



ООО «Радиус»

Адрес: 620076 Россия, Свердловская область,

г. Екатеринбург, ул. Щербакова 35, оф.85

ИНН/КПП 6674309759/667401001

Тел./факс (343) 201-79-99, 278-22-56 radius\_ekb@mail.ru

### **КОММЕРЧЕСКОЕ ПРЕДЛОЖЕНИЕ**

**ООО «Радиус»** является официальным представительством в РФ завода производителя **ООО «КРАМХОЛОДМАШ»**, который производит широкий спектр транспортных и промышленных кондиционеров марки «Аю-Даг».

Кондиционеры «Аю-Даг» применяются на карьерном оборудовании (экскаваторах, буровых установках), железнодорожном транспорте (тепловозах, электровозах, ремонтно - путевых машинах), ПТО (башенных, мостовых козловых кранах в том числе, в том числе используемых в горячих цехах).

На кранах, используемых на открытом воздухе и в цехах, где максимальная температура окружающей среды до 55°C специалисты завода изготовителя, рекомендуют Вам устанавливать кондиционеры «Аю-Даг-01», «Аю-Даг-02» (вертикальные, горизонтальные левого и правого исполнения) в зависимости от конструкции кабины и удобства установки.

На экскаваторах, буровых установках, тепловозах, электровозах, ремонтно – путевых машинах, кранах, где имеет место существенная вибрация, рекомендуем Вам устанавливать кондиционер «Аю-Даг-04» (горизонтальный, левый, правый вертикальный, а так же крышный), где предусмотрены виброгасители от существующей вибрации и произведено ужесточение конструкции

Для кранов, работающих в горячих цехах, учитывая условия запыленности и хим. составов горячего воздуха, где агрессивная среда просто выводит из строя алюминиевые детали теплообменника, для охлаждения кабины и оборудования разработана и широко применяется модель «Аю-Даг-07», в которой используется полностью медное теплообменное оборудование (покрытое спецсоставом) и более мощный холодильный агрегат.

Стоит отметить, что для объектов, где отказ системы кондиционирования может повлечь выход из строя дорогостоящего оборудования или остановку технологического процесса с серьезными последствиями, кондиционеры «Аю-Даг-07» могут стать самым удобным и надежным решением.

При необходимости мы можем командировать в Ваш адрес наших специалистов для установки кондиционеров на Вашем оборудовании.

Наша компания всегда готова к взаимовыгодному сотрудничеству по проектированию, изготовлению, установке оборудования для кондиционирования воздуха, которое Вы планируете использовать на Вашем предприятии.

Вся продукция сертифицирована как на Украине, так и России.

С уважением,

Директор \_\_\_\_\_ Банников Константин Валерьевич



ООО «Радиус»

Адрес: 620076 Россия, Свердловская область,

г. Екатеринбург, ул. Щербакова 35, оф.85

ИНН/КПП 6674309759/667401001

Тел./факс (343) 201-79-99, 278-22-56 radius\_ekb@mail.ru

### **КРАТКИЕ ПОЯСНЕНИЯ.**

*По вопросу кондиционирования оборудования эксплуатируемого для кабин кранов.*

*Для данного оборудования подходят несколько моделей, все зависит от конструкции кабины, термоизоляции и условий эксплуатации.*

*Основываясь на опыте производства кондиционеров и знании области их применения, был разработан кондиционер «Аю-Даг-01». Зная проблемы кабин кранов, т.е. не всегда существующую возможность установки кондиционера на крышу кабины, разработали аналогичный по холодопроизводительности кондиционер «Аю-Даг-02», который изготавливается в трех исполнениях (горизонтальное левое или правое расположение испарительной камеры, для удобства установки на боковую стену кабины; а также вертикальный, для установки на площадку кабины крановщика).*

*Анализируя все вышеперечисленные факторы, наш производитель поставил себе задачу разработать наиболее удобный в эксплуатации кондиционер, предназначенный для работы на кранах. «Аю-Даг-03» это Сплит-система холодопроизводительностью - 2,6 или 4 кВт. «Холодный» блок крепится к потолку кабины, а «горячий» в любом удобном месте. Весь холодный воздух сразу поступает в зону расположения крановщика. А направление и сила потока регулируется им самостоятельно жалюзями на холодном блоке.*

*Стремясь к расширению ассортимента, а также, видя необходимость в большей холодопроизводительности, нашими производителями был разработан кондиционер «Аю-Даг 04». Имеющий показатели по холоду 4 кВт. Он изготавливается в четырех вариантах: горизонтальное левое или правое расположение испарительной камеры.*

*Решая проблемы кабин кранов и электропомещений, применяемых в сталеплавильных, коксохимических производствах, где температура окружающей среды редко опускается до 55°C, присутствует высокая запыленность, и агрессивные среды был разработан кондиционер «Аю-Даг-07». Изготавливается в трех исполнениях: моноблочный вертикальный, горизонтальный, а также Сплит-система. Конструкция кондиционера выполнена с учетом влияния всех вышеперечисленных факторов, имеет сравнительно малые габариты и вес, и не требует подвода воды.*

*Так же как для бытовых внутрицеховых помещений, так и для кабин кранов и электропомещений была разработана установка фильтрации воздуха автономная получившая название УФА-01.*

*Эта схема позволяет поддерживать комфортные условия при различных внешних тепловых нагрузках. Наш поставщик в ходе разработок и поездок по горнодобывающим, машиностроительным и металлургическим предприятиям; общаясь с инженерно-техническим персоналом и непосредственно с машинистами кранов, буровых установок, экскаваторов, путевых машин; выслушивая замечания, пожелания, наблюдали РЕАЛЬНО существующие условия эксплуатации транспортных кондиционеров. Так же и для пополнения финансовых средств и для приобретения опыта (наблюдений) производили ремонты эксплуатируемых кондиционеров. Как ни странно, но именно осмотр поступающих на ремонт кондиционеров в купе с информацией от эксплуатационников, а так же произведенные самостоятельно замеры и составляли основу технических заданий для наших разработок.*

*По вопросу кондиционирования оборудования эксплуатируемого на ГОКах при помощи нашего поставщика, ООО «КРАМХОЛОДМАШ». Ведь многие проблемы общие и влияют на работу любого кондиционера, какой не примени. Учитывая эти проблемы, мы предлагаем следующие решения.*

*Начнем с начала. Ранее, во времена Советского Союза, наиболее часто применялась только одна модель транспортного кондиционера. Исполнение данной модели: моноблок с расположением входного и нагнетающего отверстий в основании кондиционера. Это обуславливало ТОЛЬКО монтаж на крыше кабины или сбоку с применением установочной платформы. Конструкторы предприятий производителей экскаваторов и буровых станков применяли его по своему усмотрению в силу конструктивных особенностей каждой конкретной машины. Такая же схема монтажа часто применяется и поныне.*

*Теперь более подробно об особенностях такого монтажа, его недостатки и предлагаемые нашими поставщиками и нами решения.*



ООО «Радиус»

Адрес: 620076 Россия, Свердловская область,

г. Екатеринбург, ул. Щербакова 35, оф.85

ИНН/КПП 6674309759/667401001

Тел./факс (343) 201-79-99, 278-22-56 radius\_ekb@mail.ru

**Экскаваторы.** Основные факторы эксплуатации негативно сказывающихся на работе кондиционера: сильная вибрация экскаватора; резкая вибрационная нагрузка в момент разбивания ковшем не расколовшихся глыб (не часто, но встречается). На экскаваторах кондиционер устанавливается на крыше кабины. Недостатками подобного монтажа являются:

а) подверженность попадания камней при взрывных работах. Нами встречались насквозь пробитые кожухи, испарительная камера, теплообменник и основание. Естественно, что после такого кондиционер практически не подлежит ремонту.

б) усиленная вибрация. Все - таки воздействующая амплитуда колебаний на крыше кабины значительно выше, чем, если бы смонтировали его ниже. Это приводит к порыву магистральных трубопроводов, засорению теплообменников и зачастую к поломке компрессора. Как следствие необходима замена всей холодильной системы. Редко, но встречался разрыв крепежа компрессора, а это металл из стали 08 КП холоднокатаного, толщиной 2 мм. Остается только догадываться о силе нагрузок приведших к этому.

в) под нагнетающее отверстие внутри кабины монтировалась скругленная железная плита. Целью этого было распределить подаваемый холодный поток воздуха по всей кабине. Как следствие преломление потока воздуха, образование конденсата на плите (теплопроводность железа высока) и, с учетом большого остекления, все это приводит к большим потерям по холоду.

Решением является применение Сплит – системы «Аю-Даг 03». Монтаж «горячего» блока на нижней, задней стороне кабины - к примеру, под лестницей. Мы уберігаем кондиционер от попадания камней и существенно понижаем вибрационные нагрузки. Расположение «холодного» блока непосредственно перед оператором или с боку. Весь холодный воздух сразу поступает в зону расположения машиниста. А направление и сила потока регулируется им самостоятельно жалюзями на холодном блоке (аналогично автомобильному).

Если все - таки применим только монтаж на крыше, можно применять «Аю-Даг 02» или «Аю-Даг 04», крышного исполнения. В них применены: усиленная конструкция и виброгасители, а различаются они холодопроизводительностью. Внутри кабины на нагнетательное отверстие крепится декоративная панель (входит в комплект).

**Буровые станки.** Из основных негативных факторов эксплуатации можно выделить сильную вибрацию, а далее все зависит от монтажа.

Иногда, но встречается монтаж моноблочного кондиционера на крыше. Не самый худший вариант. Но могут возникать проблемы, как на экскаваторе.

Более распространен монтаж с боку на установочной платформе и направление потока воздуха по железным воздуховодам в кабину, а в зимний период обдув вентилятором кондиционера отопительных тенов станка. Во первых: воздуховодами мы теряем большую часть холода (теплопроводность железа высока), а во вторых: запаса давления вентилятора хватает на легкий сквознячок на выходе. Увязка кондиционера для обдува тенов приводит в момент пропажи электричества (что не редкость) к порче электродвигателя.

Решением данных проблем будет применение кондиционера «Аю-Даг 02» исполнение горизонтальное левое. Кондиционер устанавливается на боковую стену кабины и не требует установочной платформы. В нем применены виброгасители и установлен более мощный защищенный вентилятор с запасом давления 200 Па.

Если кондиционер не увязан в отопительную систему станка, рекомендуем применять Сплит-систему «Аю-Даг 03». На наш взгляд это наиболее лучший вариант.

Более подробную информацию Вы можете подчеркнуть из технического описания или проконсультировавшись с нашими специалистами.

Наша компания всегда готова к взаимовыгодному сотрудничеству по проектированию, изготовлению, установке оборудования для кондиционирования воздуха, которое Вы планируете использовать на Вашем предприятии.

Вся продукция сертифицирована как на Украине, так и России.

### КАТАЛОГ ПРОДУКЦИИ



*Предлагаем новые автономные транспортные кондиционеры «Аю-Даг-06», предназначенные для работы в железнодорожном транспорте, имеющем бортовое питание постоянным током, при этом не требует никаких преобразователей.*

**NEW!**

#### Назначение кондиционера «Аю-Даг-06»

Кондиционер марки «Аю-Даг-06», являются комплектующим изделием транспортных средств, имеющих источник постоянного тока, напряжением 75В. Кондиционеры предназначены для охлаждения, частичного осушения воздуха, в кабине машиниста железнодорожного транспорта.

#### ТЕХНИЧЕСКИЕ ХАРАКТЕРИСТИКИ

Таблица N 1

| Наименование параметров  | Значения  |
|--|---|
| 1. Производительность по воздуху, м <sup>3</sup> /ч  | 0...400 (регулируется)                              |
| 2. Производительность по холоду, кВт, при следующих условиях:<br>- температура окружающего воздуха на входе в испаритель, °С (К);<br>- относительная влажность воздуха, подаваемого на испаритель, % | 0...4 (регулируется)<br><br>35±2(308±2)<br><br>50±5 |
| 3. Максимальная температура воздуха на входе в конденсатор, °С (К);  | 50 (323)  |
| 4. Холодильный агент   | R134a   |
| 5. Потребляемая мощность кондиционера при номинальной производительности по холоду, кВт, не более  | 2,5   |
| 6. Род тока  | Постоянный  |
| 7. Напряжение, В<br>- в силовой цепи<br>- в цепи управления  | 48 - 100<br>24±20%                                  |
| 8. Габаритные размеры  | См. рис.  |
| 9. Масса кондиционера, кг, не более  | 80  |



ООО «Радиус»

Адрес: 620076 Россия, Свердловская область,

г. Екатеринбург, ул. Щербакова 35, оф.85

ИНН/КПП 6674309759/667401001

Тел./факс (343) 201-79-99, 278-22-56 radius\_ekb@mail.ru

## УСТРОЙСТВО И ПРИНЦИП РАБОТЫ

Конструктивно кондиционер состоит из трех основных блоков: наружный блок (НБ), внутренний блок (ВБ) и пульт управления (ПУ).



НБ устанавливается на крыше транспортного средства так, чтобы заборное окно располагалось по направлению движения. В нем установлена парокомпрессионная холодильная машина с герметичным компрессором и воздушным охлаждением конденсатора.

месте) внутри кабины. В блоке смонтировано оборудование для воздуха в кабине машиниста. На установлены органы управления и количеством подаваемого воздуха



ВБ крепится к потолку (или в др.

обработки блоке температурой

ПУ Пульт управления устанавливается внутри кабины в удобном для машиниста месте. Он позволяет производить регулировку работы кондиционера, а именно:

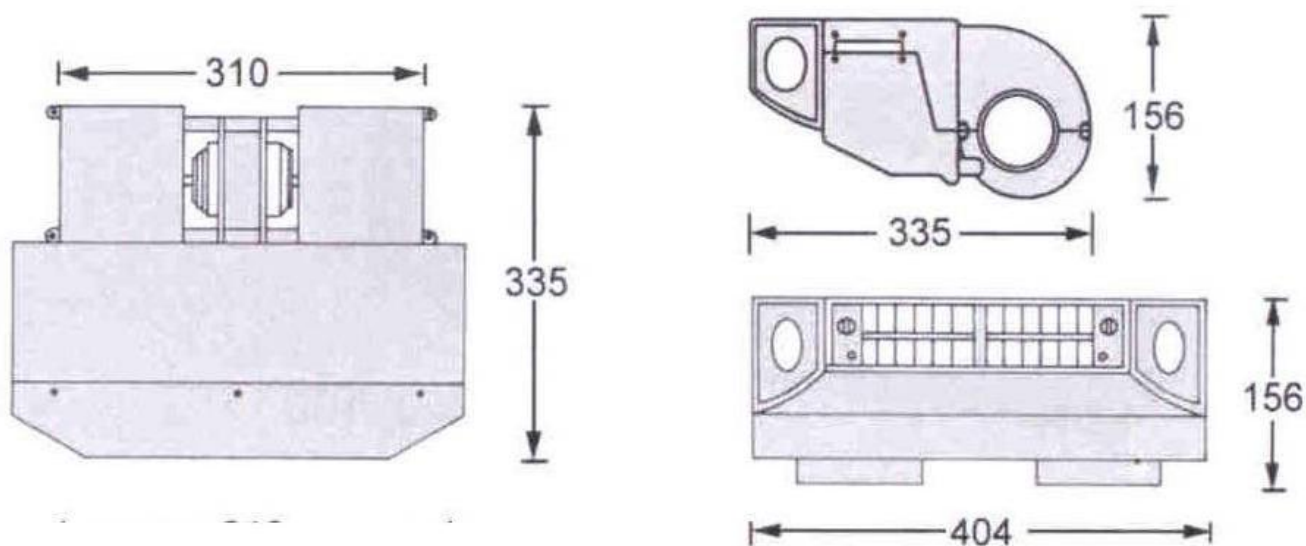
- Вкл./выкл. режима вентиляции;
- Вкл./выкл. режима кондиционирования;
- Плавная регулировка производительности кондиционера;
- Контроль температуры воздуха в кабине.

Все блоки соединяются между собой электрическими кабелями. Пускозащитная аппаратура установлена в основном в ПУ, частично в НБ и ВБ. Между НБ и ВБ монтируются гибкие хладопроводы.

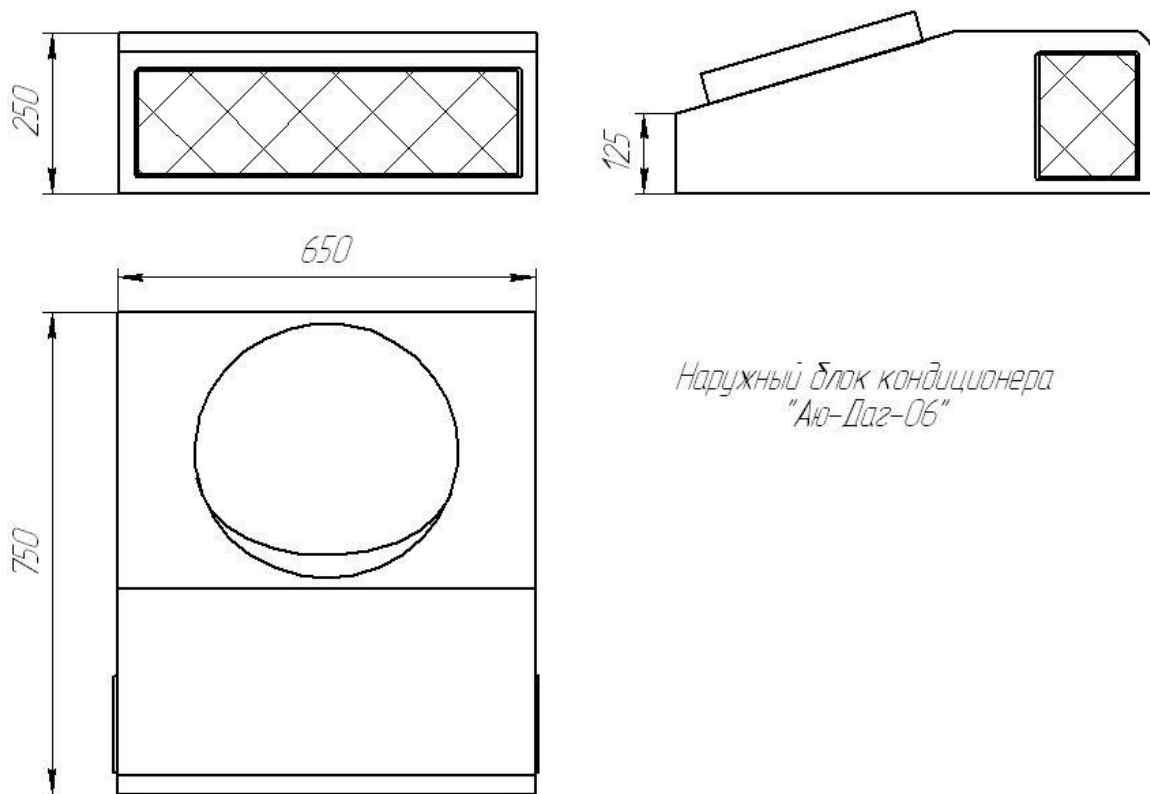


ООО «Радиус»  
Адрес: 620076 Россия, Свердловская область,  
г. Екатеринбург, ул. Щербакова 35, оф.85  
ИНН/КПП 6674309759/667401001  
Тел./факс (343) 201-79-99, 278-22-56 radius\_ekb@mail.ru

### Габаритные размеры Внутренний блок



### Наружный блок



*Наружный блок кондиционера  
"Аю-Даг-06"*



ООО «Радиус»  
Адрес: 620076 Россия, Свердловская область,  
г. Екатеринбург, ул. Щербакова 35, оф.85  
ИНН/КПП 6674309759/667401001  
Тел./факс (343) 201-79-99, 278-22-56 radius\_ekb@mail.ru

### Примеры установки ВБ.



Трубка для  
отвода  
конденсата

Крепежный  
кронштейн





ООО «Радиус»  
Адрес: 620076 Россия, Свердловская область,  
г. Екатеринбург, ул. Щербакова 35, оф.85  
ИНН/КПП 6674309759/667401001  
Тел./факс (343) 201-79-99, 278-22-56 radius\_ekb@mail.ru

### КАТАЛОГ ПРОДУКЦИИ

## Кондиционер Аю-Даг-01



Предназначен для охлаждения, частичного осушения и очистки от пыли воздуха, подаваемого в кабину операторов экскаваторов, буровых установок, тепловозов, электровозов, башенных, мостовых, козловых кранов, в том числе используемых в горячих цехах литейного и кузнечно-прессового производства, в паросиловых цехах теплоэлектростанций, АЭС.

### Технические характеристики

| Наименование параметра             | Значение                 |
|------------------------------------|--------------------------|
| 1. Производительность по холоду    | 2,5 кВт                  |
| 3. Производительность по воздуху   | 400±50 м <sup>3</sup> /ч |
| 4. Холодильный агент               | R406a                    |
| 4. Род тока                        | переменный, однофазный   |
| 5. Напряжение                      | 220 В                    |
| 6. Частота                         | 50 Гц                    |
| 7. Потребляемая мощность, не более | 1,2 кВт                  |
| 8. Режим работы                    | Непрерывный              |
| 9. Масса, не более                 | 50 кг                    |
| 10. Габаритные размеры             | 805x505x340              |



**КАТАЛОГ ПРОДУКЦИИ****Кондиционер Аю-Даг-02**

Предназначен для охлаждения, частичного осушения и очистки от пыли воздуха, подаваемого в кабину машинистов экскаваторов, буровых установок, тепловозов, электровозов, башенных, мостовых, козловых кранов, в том числе используемых в горячих цехах литейного и кузнечно-прессового производства, в паросиловых цехах теплоэлектростанций, АЭС.

**Технические характеристики**

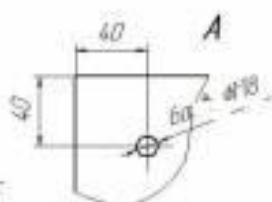
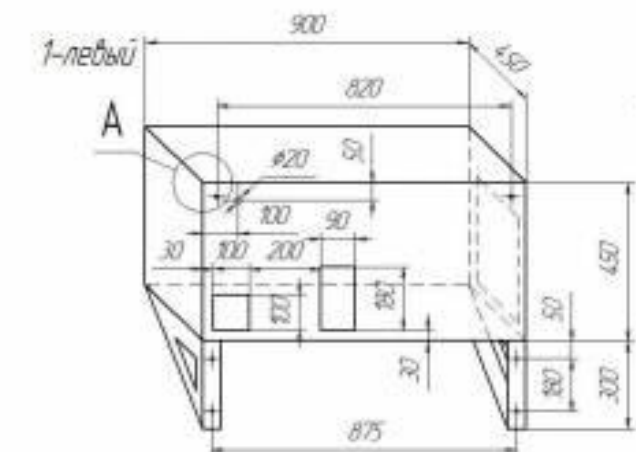
| Наименование параметра             | Значение                 |
|------------------------------------|--------------------------|
| 1. Производительность по холоду    | 2,5 кВт                  |
| 3. Производительность по воздуху   | 400±50 м <sup>3</sup> /ч |
| 4. Холодильный агент               | R406a                    |
| 4. Род тока                        | переменный, однофазный   |
| 5. Напряжение                      | 220 В                    |
| 6. Частота                         | 50 Гц                    |
| 7. Потребляемая мощность, не более | 1,2 кВт                  |
| 8. Режим работы                    | Непрерывный              |
| 9. Масса, не более                 | 50 кг                    |
| 10. Габаритные размеры             | 900x450x450              |



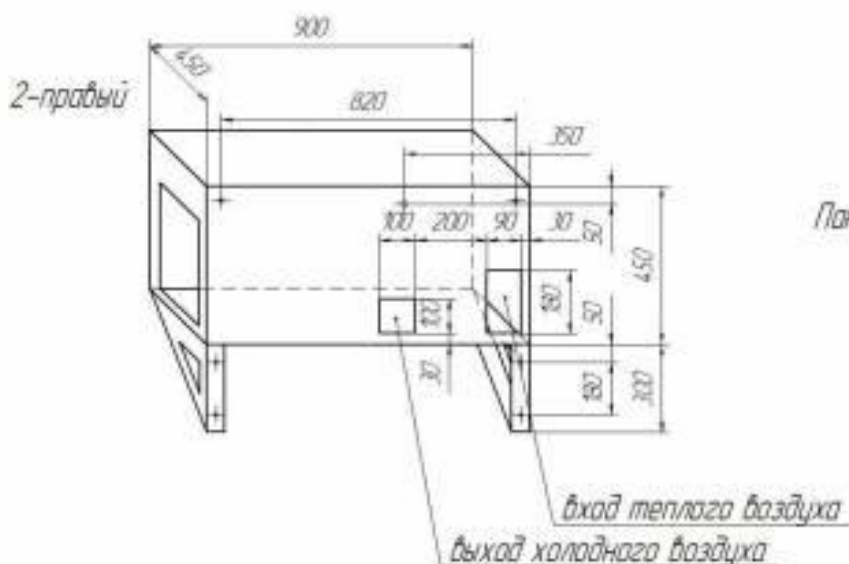


ООО «Радиус»  
Адрес: 620076 Россия, Свердловская область,  
г. Екатеринбург, ул. Щербакова 35, оф.85  
ИНН/КПП 6674309759/667401001  
Тел./факс (343) 201-79-99, 278-22-56 radius\_ekb@mail.ru

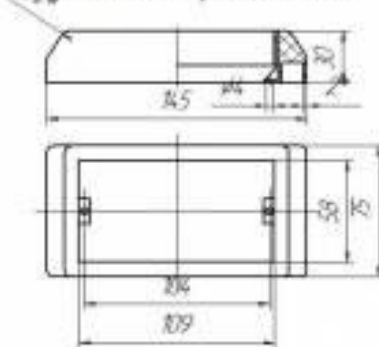
Варианты компоновки кондиционера  
"Аю-Даг-02" 4 кВт



3-вертикальный

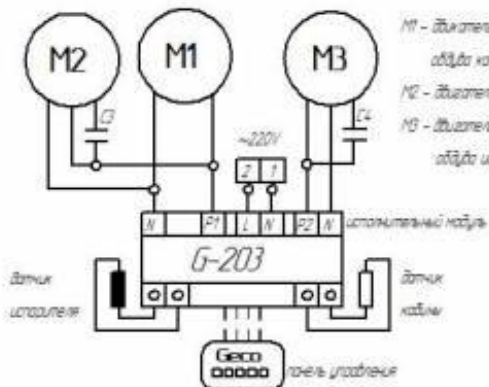


Панель для крепления пульта управления  
кондиционера "Аю-Даг"

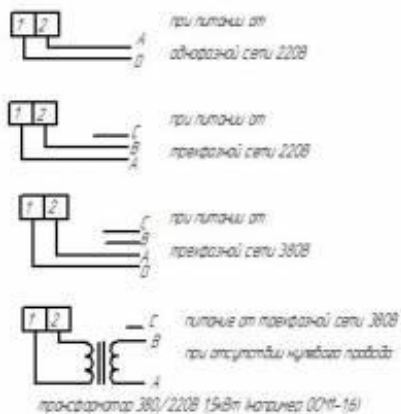


### Схема электрическая кондиционера

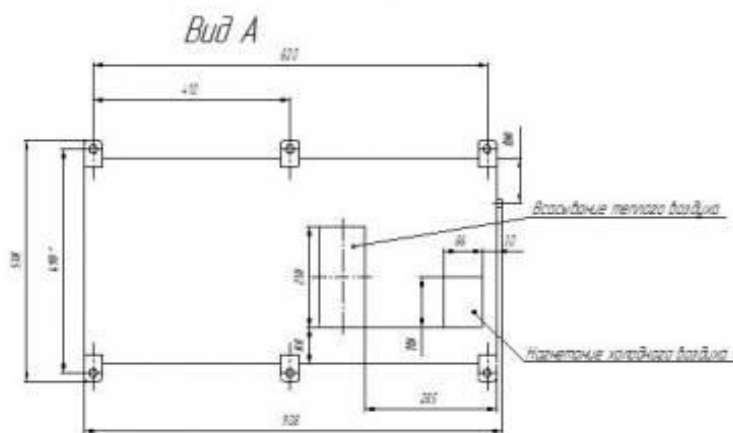
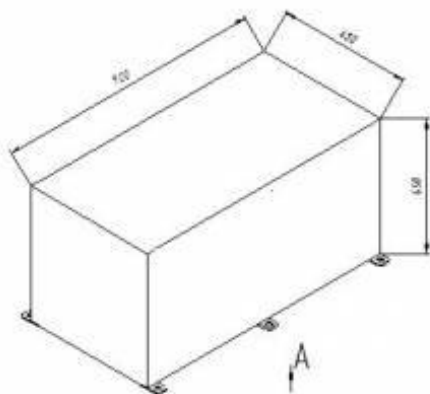
#### Аю-Даг



#### Подключение кондиционера



### Присоединительные и установочные размеры Аю-Даг 02 4кВт (горизонтальное исполнение)



**КАТАЛОГ ПРОДУКЦИИ**
**Кондиционер Аю-Даг 03 сплит система**


**Предназначен для охлаждения, частичного осушения и очистки от пыли воздуха, подаваемого в кабину операторов экскаваторов, буровых установок, башенных, мостовых, козловых кранов.**

**Технические характеристики**

| <b>Наименование параметра</b>             | <b>Аю-Даг 03 4 кВт</b>                                      | <b>Значение</b> | <b>Аю-Даг 03 2,6 кВт</b> |
|---|---|-----------------|--------------------------|
| <b>1. Производительность по холоду</b>    | <b>4 кВт</b>  |                 | <b>2,6 кВт</b>           |
| <b>2. Производительность по теплу</b>     | <b>4 кВт</b>  |                 | <b>3 кВт</b>             |
| <b>3. Производительность по воздуху</b>   | <b>340-650 ± 50 м<sup>3</sup>/ч регулируется оператором</b> |                 |                          |
| <b>4. Род тока</b>                        | <b>Переменный</b>   |                 |                          |
| <b>5. Напряжение</b>                      | <b>220 В 380 В</b>  |                 |                          |
| <b>6. Частота</b>                         | <b>50 Гц</b>  |                 |                          |
| <b>7. Потребляемая мощность, не более</b> | <b>2,4 кВт</b>  |                 | <b>1,2 кВт</b>           |
| <b>8. Режим работы</b>                    | <b>Непрерывный</b>  |                 |                          |

**Габаритные размеры**

|                              |                                |
|------------------------------|--------------------------------|
| <b>9. Наружного блока</b>    | <b>450x450x450 мм без опор</b> |
| <b>10. Внутреннего блока</b> | <b>400x325x150 мм</b>          |



ООО «Радиус»

Адрес: 620076 Россия, Свердловская область,

г. Екатеринбург, ул. Щербакова 35, оф.85

ИНН/КПП 6674309759/667401001

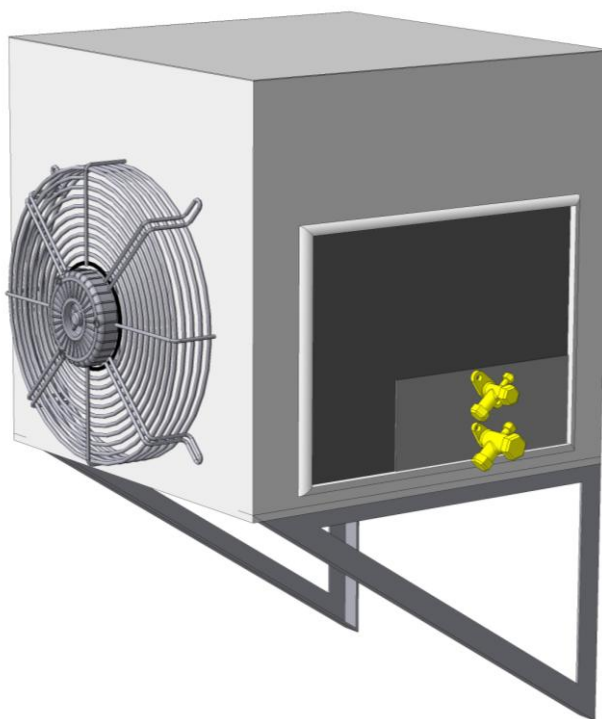
Тел./факс (343) 201-79-99, 278-22-56 radius\_ekb@mail.ru

*Габаритные размеры кондиционера «Аю-Даг-03»*

*Внутреннего блока 400 x 325 x 150 мм*



*Наружного блока 450 x 450 x 450 мм без опор*



## КАТАЛОГ ПРОДУКЦИИ

## Кондиционер Аю-Даг-04



Предназначен для охлаждения, частичного осушения и очистки от пыли воздуха, подаваемого в кабину операторов экскаваторов, буровых установок, тепловозов, электровозов, башенных, мостовых, козловых кранов. Изготавливается в четырех исполнениях (горизонтальный левый, правый, вертикальный, а так же крышный). Крышный кондиционер применим для экскаваторов. Учитывая существующую вибрацию, в нем применены виброгасители и жесточение конструкции.

### Технические характеристики

| Наименование параметра             | Значение                 |
|------------------------------------|--------------------------|
| 1. Производительность по холоду    | 4,0 кВт                  |
| 2. Производительность по теплу*    | 4,0 кВт                  |
| 3. Производительность по воздуху   | 700±50 м <sup>3</sup> /ч |
| 4. Холодильный агент               | R 406 а                  |
| 5. Род тока                        | переменный               |
| 6. Напряжение                      | 220 В, 380В**            |
| 7. Частота                         | 50 Гц                    |
| 8. Потребляемая мощность, не более | 2,4кВт                   |
| 9. Режим работы                    | Непрерывный              |
| 10. Масса, не более                | 80 кг                    |
| 11. Габаритные размеры             | 900х450х450              |

\* добавочная функция устанавливается по желанию заказчика

\*\* при изготовлении на R 134a или при комплектации понижающим трансформатором



ООО «Радиус»

Адрес: 620076 Россия, Свердловская область,

г. Екатеринбург, ул. Щербакова 35, оф.85

ИНН/КПП 6674309759/667401001

Тел./факс (343) 201-79-99, 278-22-56 radius\_ekb@mail.ru

## КАТАЛОГ ПРОДУКЦИИ

# Кондиционер Аю-Даг-07



**Идеальное решение для охлаждения кабин машинистов кранов и электропомещений в цехах с температурой окружающей среды выше 60 С, высокой запыленностью и агрессивными средами. Конструкция кондиционера выполнена с учетом влияния этих факторов и не требует подвода воды. Изготавливается в трех исполнениях (вертикальное, горизонтальное и сплит-система)**

## Технические характеристики

| Наименование параметра                          | Значение               |
|---|------------------------|
| 1. Производительность по холоду                 | 7,0 кВт                |
| 2. Производительность по воздуху                | 1200+/-120 м3/час      |
| 3. Холодильный агент                            | R142                   |
| 4. Род тока                                     | переменный, трехфазный |
| 5. Напряжение                                   | 380 В                  |
| 6. Частота                                      | 50 Гц                  |
| 7. Потребляемая мощность, не более              | 6,0 кВт                |
| 8. Режим работы                                 | Непрерывный            |
| 9. Эффективность очистки воздуха                | Не менее, чем 90%      |
| 10. Габаритные размеры холодного блока          | 400x850x350            |
| 11. Габариты компрессорно-конденсаторного блока | 600x850x550            |





ООО «Радиус»

Адрес: 620076 Россия, Свердловская область,

г. Екатеринбург, ул. Щербакова 35, оф.85

ИНН/КПП 6674309759/667401001

Тел./факс (343) 201-79-99, 278-22-56 radius\_ekb@mail.ru

## КАТАЛОГ ПРОДУКЦИИ

# Кондиционер Аю-Даг-07



**Идеальное решение для охлаждения кабин машинистов кранов в цехах с температурой окружающей среды от 80 С, высокой запыленностью и агрессивными средами. Конструкция кондиционера выполнена с учетом влияния этих факторов и не требует подвода воды.**

## Технические характеристики

| Наименование параметра             | Значение                   |
|------------------------------------|----------------------------|
| 1. Производительность по холоду    | 7,0 кВт                    |
| 3. Производительность по воздуху   | 1200±120 м <sup>3</sup> /ч |
| 4. Холодильный агент               | R142                       |
| 5. Род тока                        | переменный, трехфазный     |
| 6. Напряжение                      | 380 В                      |
| 7. Частота                         | 50 Гц                      |
| 8. Потребляемая мощность, не более | 6,0 кВт                    |
| 9. Режим работы                    | Непрерывный                |
| 10. Масса, не более                | 225 кг                     |
| 11. Габаритные размеры             | 1000x850x550               |



ООО «Радиус»

Адрес: 620076 Россия, Свердловская область,

г. Екатеринбург, ул. Щербакова 35, оф.85

ИНН/КПП 6674309759/667401001

Тел./факс (343) 201-79-99, 278-22-56 radius\_ekb@mail.ru

*Прайс.*

| Наименование   |                   | Цена без НДС                   | Цена с НДС                   |
|--|-------------------|--------------------------------|------------------------------|
| «Аю-Даг-01»  |                   | 70 000,00                      | 82 600,00                    |
| «Аю-Даг-02»  |                   | 75 169,49                      | 88 700,00                    |
| «Аю-Даг-03»  | 2,6 кВт по холоду | 77 711,86                      | 91 700,00                    |
|  | 4 кВт по холоду   | 86 694,92                      | 102 300,00                   |
| «Аю-Даг-04»  |                   | 84 661,02                      | 99 900,00                    |
| «Аю-Даг-06»  |                   | 137 288,14                     | 162 000,00                   |
| «Аю-Даг-07» в зависимости от исполнения<br>(вертикальное, горизонтальное, Сплит-система) |                   | от 287 118,64<br>до 329 067,80 | от 338800,00<br>до 388300,00 |
| Доплата за тепло/холод   |                   | 8 474,58                       | 10 000,00                    |
| УФА -01  |                   | 71 101,69                      | 83 900,00                    |