

# Радиальные шарикоподшипники

# Радиальные роликоподшипники



Шарикоподшипник радиальный



Шарикоподшипник радиально-упорный



Роликоподшипник радиальный цилиндрический



Роликоподшипник конический



Шарикоподшипник радиальный сферический



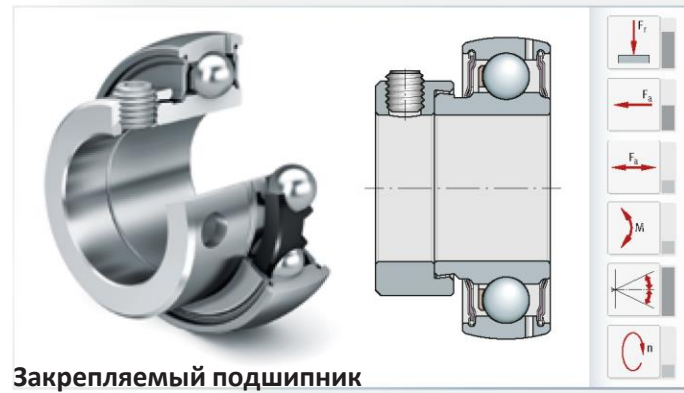
Шарикоподшипник радиально-упорный двухрядный



Роликоподшипник игольчатый



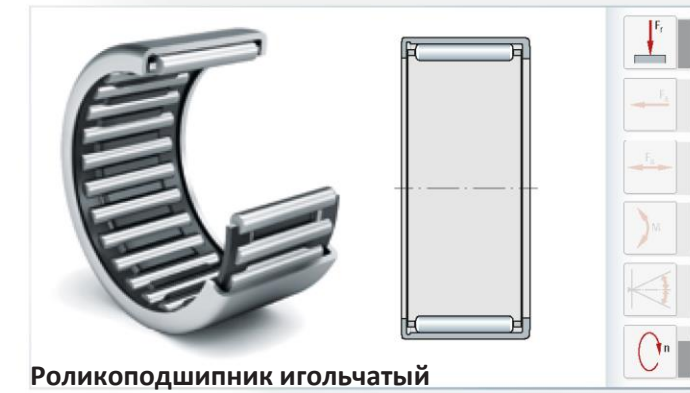
Роликоподшипник тороидальный



Закрепляемый подшипник



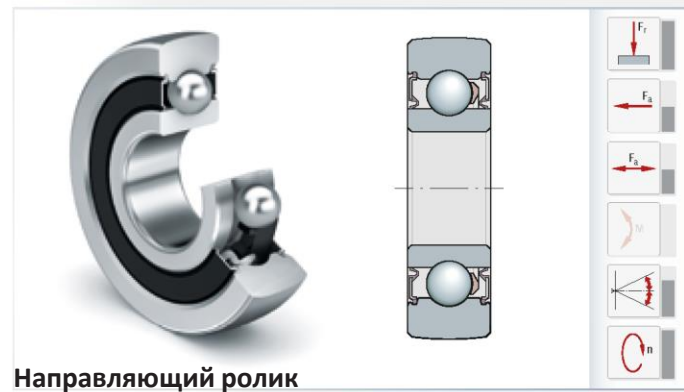
Шпиндельный подшипник



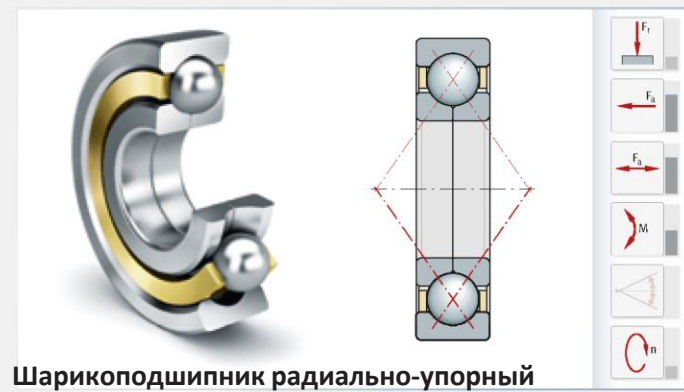
Роликоподшипник игольчатый без внутреннего кольца



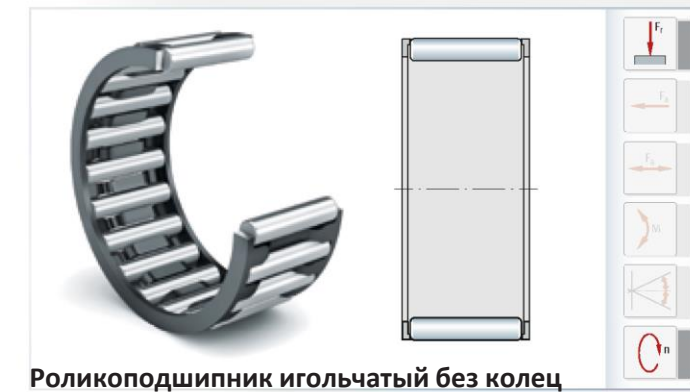
Роликоподшипник радиальный сферический однорядный



Направляющий ролик



Шарикоподшипник радиально-упорный с четырехточечным контактом

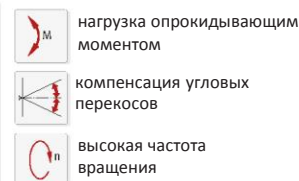
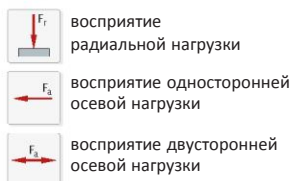


Роликоподшипник игольчатый без колец

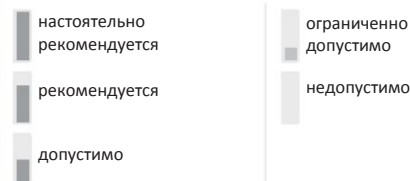


Роликоподшипник радиальный сферический двухрядный

ХАРАКТЕРИСТИКИ



ОЦЕНКА



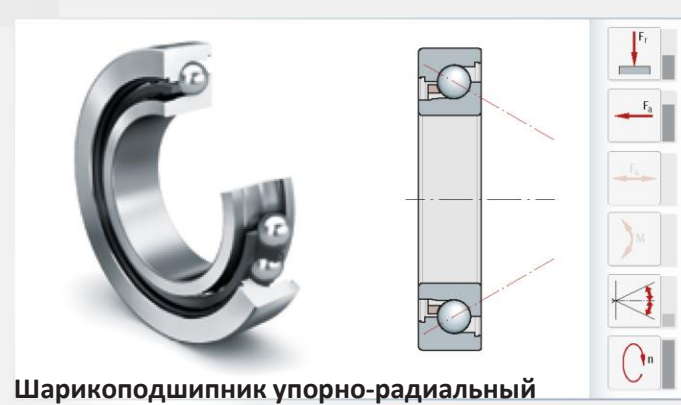
SCHAEFFLER



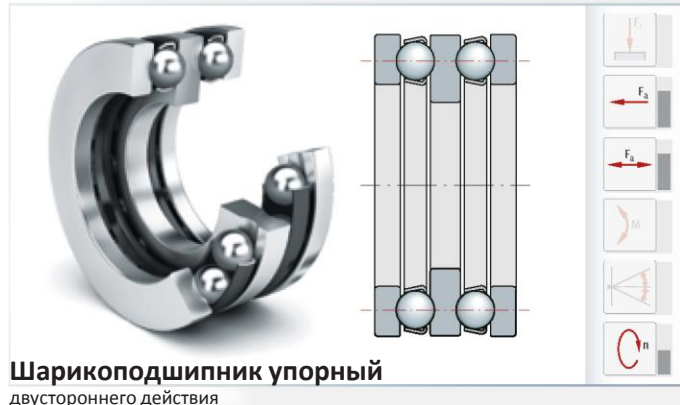
# Упорные шарикоподшипники



Шарикоподшипник упорный



Шарикоподшипник упорно-радиальный

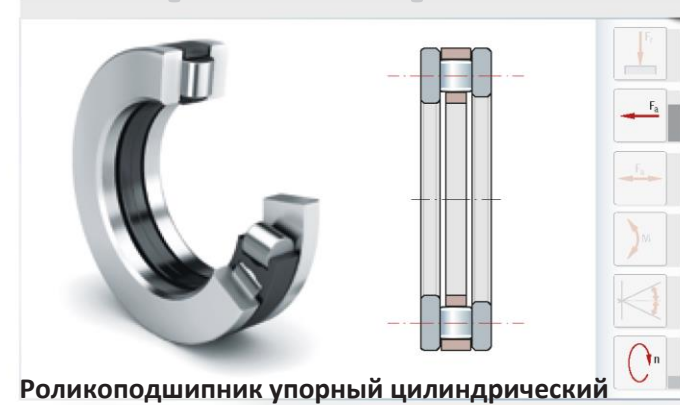


Шарикоподшипник упорный  
двустороннего действия

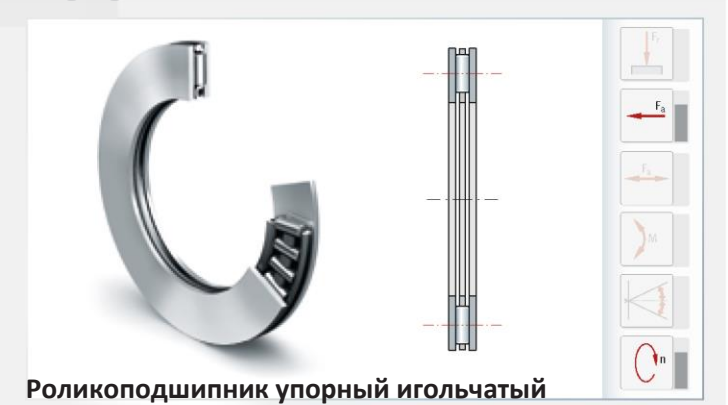


Шарикоподшипник упорно-радиальный  
двустороннего действия

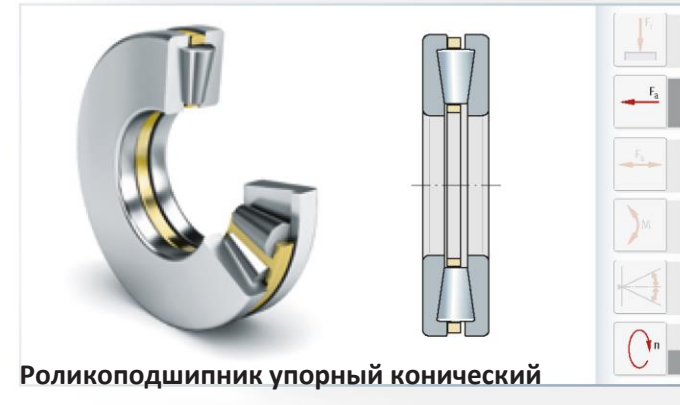
# Упорные роликоподшипники



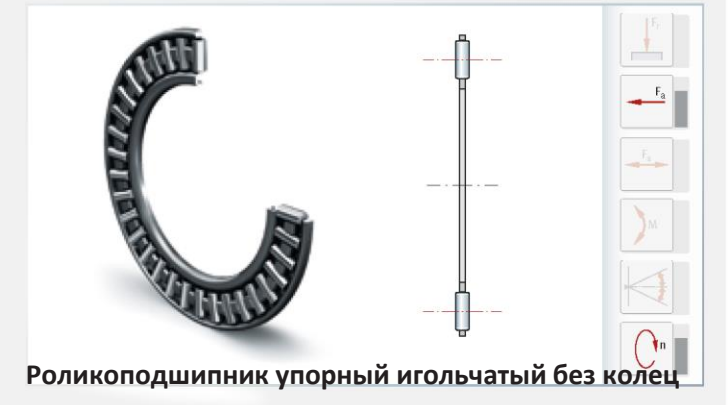
Роликоподшипник упорный цилиндрический



Роликоподшипник упорный игольчатый

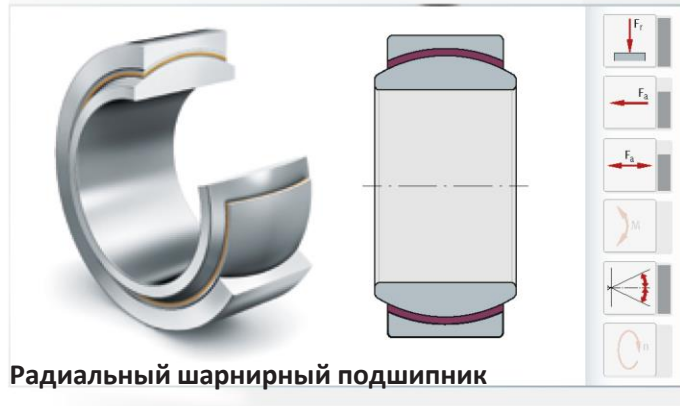


Роликоподшипник упорный конический



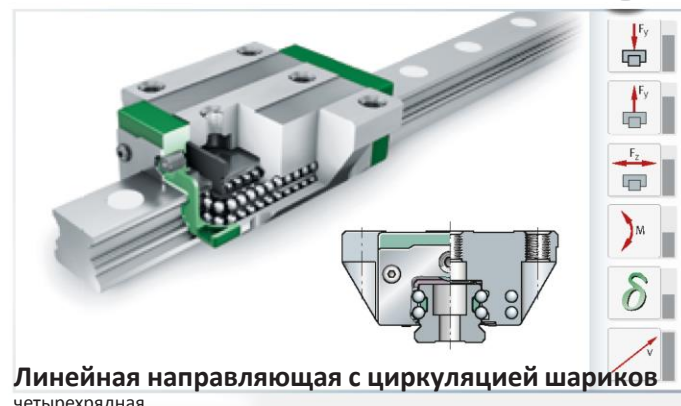
Роликоподшипник упорный игольчатый без колец

# Шарнирные подшипники



Радиальный шарнирный подшипник

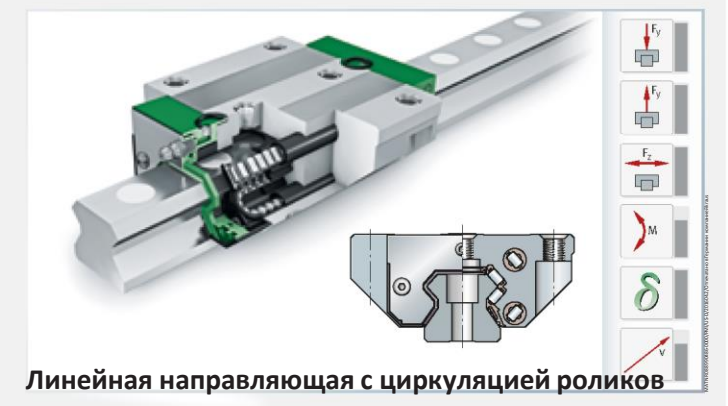
# Линейные направляющие



Линейная направляющая с циркуляцией шариков  
четырёхрядная

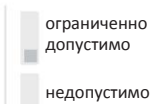
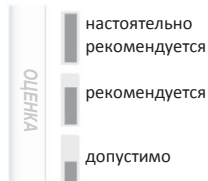
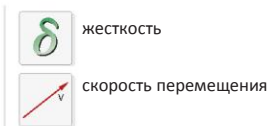
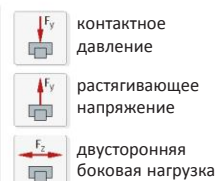
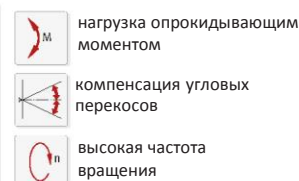
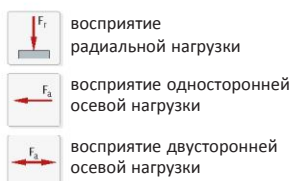


Линейная направляющая с циркуляцией шариков  
шестирядная



Линейная направляющая с циркуляцией роликов

ХАРАКТЕРИСТИКИ



SCHAEFFLER

